

THYRACONT

Thyracont Vacuum Instruments GmbH
Max-Emanuel-Str. 10, D-94036 Passau
Tel.: ++49/851/95986-0 Fax: -40
Internet: www.thyracont-vacuum.com; E-Mail: info@thyracont-vacuum.com

Bedienungsanleitung Pirani-Sensor

VSP841 / VSP842



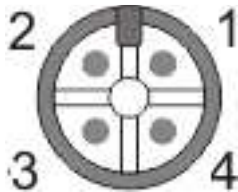
Messbereich: (1000...)100 – 0,001 mbar/Torr

Pirani Halbbrücke:

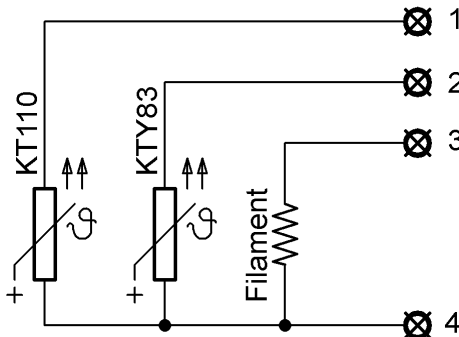
Der VSP841/842 Pirani Sensor besteht aus Filament, einem PTC zur Temperaturkompensation und ist vorabgeglichen.

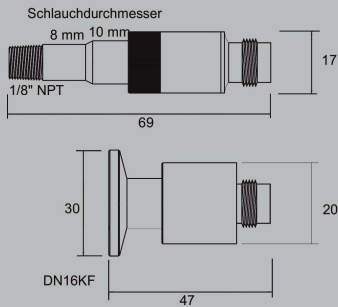
Wir empfehlen, den Sensor in eine geregelte Brückenschaltung zu integrieren (Vorschlag für Dimensionierung auf Anfrage).

Steckerbelegung:



Stecker: Typ Binder Serie 713,
4polig, männlich
Pin 1: PTC (KT110, 2k Ω /20°C)
Pin 2: PTC (KTY83-110, 1k Ω /20°C)
Pin 3: Filament
Pin 4: GND





Technische Daten

Messprinzip	Pirani, gasartabhängig
Medienberührendes Material	Edelstahl 1.4305, Nickel, Wolfram, Glas
Messbereich	1000...100 - 1 x 10 ⁻³ mbar (750...75 - 1 x 10 ⁻³ Torr), zulässige Überlast 4 bar absolut
Genauigkeit	Abhängig von der Auswertelektronik, z. B. 10 - 1 x 10 ⁻² mbar: ca. 15 % vom Messwert
Reaktionszeit	Ca. 200 ms
Spannungsversorgung	Versorgung der Brückenschaltung entsprechend Schaltungsvorschlag
Elektrischer Anschluss	4poliger Rundstecker Binder 713, verschraubbar
Leistungsaufnahme	Ca. 30 mA
Umgebungstemperatur	+10...+40°C
Lagertemperatur	-20...+80°C
Ausheiztemperatur	80°C am Flansch
Ausgangssignal	Änderung der Brückenspannung in Abhängigkeit des Vakuums
Vakuumschluss	VSP841: Edelstahlkleinflansch DN 16 ISO-KF, Ni VSP842: 1/8"-NPT-Gewinde, Edelstahl, Ni
Schutzart	IP65
Gewicht	Ca. 60 g

Bestellnummern

- **VSP841**
Pirani-Halbbrücke,
1000...100 - 1 x 10⁻³ mbar mit
DN 16 ISO-KF Anschluss

- **VSP842**
Pirani-Halbbrücke,
1000...100 - 1 x 10⁻³ mbar mit
1/8"-NPT-Gewindeanschluss

Zubehör:

- **XB0600005**
Gegenstecker für VSP841/842

- **VSPKAPPE**
Schutzkappe für Stecker,
verschraubbar

THYRACONT

Thyracont Vacuum Instruments GmbH
Max-Emanuel-Str. 10, D-94036 Passau
Phone: ++49/851/95986-0 Fax: -40

Internet: www.thyracont-vacuum.com; E-Mail: info@thyracont-vacuum.com

Operating Instructions Pirani-Sensor

VSP841 / VSP842



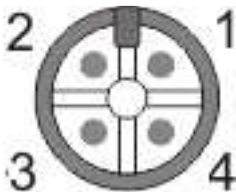
Measurement Range: (1000...)100 – 0,001 mbar/Torr

Pirani Halfbridge Sensor:

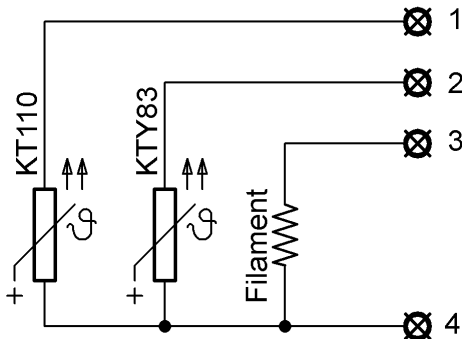
The VSP841/842 Pirani sensor consists of the filament, a PTC for temperature compensation and is pre-adjusted.

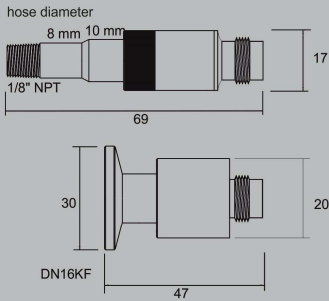
We recommend to integrate the sensor into a controlled bridge circuit (proposal for dimensioning on request).

Connector:



- Plug: Type Binder Series 713,
4pin, female
- Pin 1: PTC (KT110, 2k Ω /20°C)
Pin 2: PTC (KTY83-110, 1k Ω /20°C)
Pin 3: Filament
Pin 4: GND





Technical Data

Measuring Principle	Pirani, depending on gas type
Materials In Contact With Vacuum	Stainless steel 1.4305, nickel, tungsten, glass
Measurement Range	1000...100 - 1 x 10 ⁻³ mbar (750...75 - 1 x 10 ⁻³ Torr), admitted overpressure 4 bar absolute
Accuracy	Dependent on the evaluation circuit, e. g. 10 - 1 x 10 ⁻² mbar: Approx. 15% from reading
Response Time	Approx. 200 ms
Power Supply	Supply of bridge circuit according to circuit proposal
Electrical Connection	4 pole circular plug binder 713, screwable
Power Consumption	Approx. 30 mA
Operating Temperature	+10...+40°C
Storage Temperature	-20...+80°C
Maximum Bake Out Temperature	80°C at the flange
Output Signal	Change of bridge voltage depending on vacuum
Vacuum Connection	VSP841: DN 16 ISO-KF, stainless steel, Ni VSP842: 1/8"-NPT-male thread, stainless steel, Ni
Protection Class	IP65
Weight	Approx. 60g

Product Codes

- **VSP841**
Pirani half bridge,
1000...100 - 1 x 10⁻³ mbar,
with DN 16 ISO-KF connection

- **VSP842**
Pirani half bridge,
1000...100 - 1 x 10⁻³ mbar
with 1/8"-NPT thread

Accessories

- **XB0400005**
Mating plug for VSP841 / 842

- **VSPKAPPE**
Protective cap for plug

Alterations reserved (841A01)

Date: 26.03.2019 /sa subject to alterations