

Betriebsanleitung Vakuum Schalter VRC

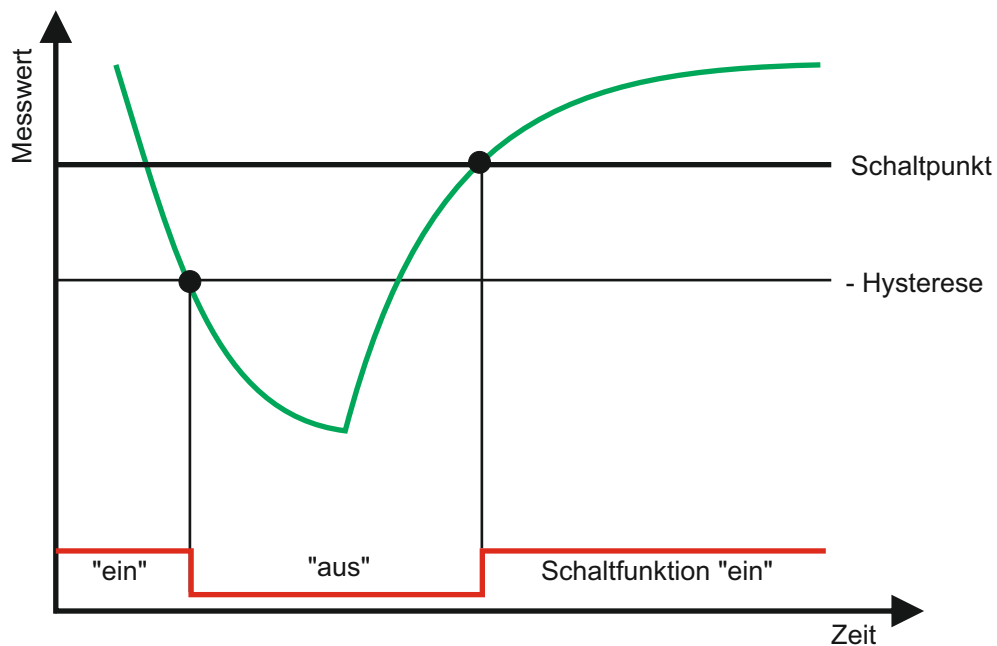
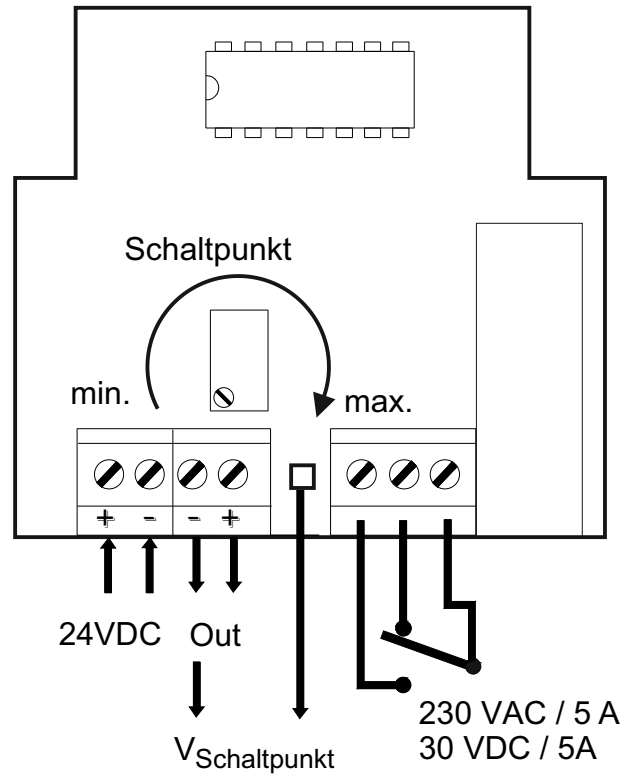
Bereich: 10 - 1200 mbar

Einstellung des Schaltpunktes:
 Drehen des Potentiometers nach
 -rechts für höheren Schaltpunkt;
 -links für niedrigeren Schaltpunkt.
 Die Schaltpunktspannung kann
 mit einem Spannungsmessgerät
 zwischen "-" und "□" gemessen
 werden.

Analog-Ausgang:

Istwert:
 0 - 12 V entspricht 1 - 1200 mbar,
 linear 10mV/ mbar
 Last max. 5 mA

Schaltpunkt / Sollwert:
 0,01 - 1,2 V entspricht 10 - 1200 mbar,
 linear 1mV/ mbar
 Hysterese: -7 mbar (Standard)



Operating Instructions Vacuum Switch VRC

Range: 10 - 1200 mbar

To adjust the switchpoint SP:

Turn the screw of the poti
 right for higher SP;
 turn left for lower SP.
 If a voltage indicator is available,
 the switchpoint voltage
 (1mV = 1mbar) can be measured
 between "-" and "□".

Analog-Output:

Actual Pressure:
 0 - 12 V for 1 - 1200 mbar,
 linear 10mV/ mbar
 Load max. 5 mA

Switchpoint / Setpoint:
 0.01 - 1.2 V for 10 - 1200 mbar,
 linear 1mV/ mbar
 Hysteresis: -7 mbar (standard)

