

VSP63MA4

**Vakuum Messumformer
Vacuum Transducer**



**Betriebsanleitung
Operating Instructions**

Inhalt

| | | |
|----------|--|-----------|
| 1 | Hinweise für Ihre Sicherheit..... | 3 |
| 2 | Vakuum Messumformer VSP63MA4 | 4 |
| 2.1 | Zur Orientierung | 4 |
| 2.2 | Lieferumfang | 4 |
| 2.3 | Produktbeschreibung | 4 |
| 3 | Installation | 6 |
| 3.1 | Hinweise zur Installation | 6 |
| 3.2 | Vakuumanschluss | 6 |
| 3.3 | Elektrischer Anschluss | 7 |
| 3.3.1 | Anschluss an Thyracont Anzeigeräte | 7 |
| 3.3.2 | Kundeneigene Spannungsversorgung | 8 |
| 4 | Betrieb..... | 9 |
| 4.1 | Allgemeines..... | 9 |
| 4.2 | Nachjustieren | 10 |
| 4.2.1 | Abgleich auf Atmosphäre und Nullpunkt..... | 10 |
| 4.2.2 | Abgleich auf einen bestimmten Nullpunkt-Referenzwert.. | 11 |
| 5 | Wartung und Service | 12 |
| 6 | Technische Daten | 13 |
| | Konformitätserklärung | 14 |

Hersteller:

Thyracont Vacuum Instruments GmbH
 Max Emanuel Straße 10
 D 94036 Passau
 Tel.: ++49/851/95986-0
 email: info@thyracont-vacuum.com
 Internet: http://www.thyracont-vacuum.com

1 Hinweise für Ihre Sicherheit

- Lesen und befolgen Sie alle Punkte dieser Anleitung
- Informieren Sie sich über Gefahren, die vom Gerät ausgehen und Gefahren, die von Ihrer Anlage ausgehen
- Beachten Sie die Sicherheits- und Unfall-Verhütungsvorschriften
- Prüfen Sie regelmäßig die Einhaltung aller Schutzmaßnahmen
- Installieren Sie das VSP63MA4 unter Einhaltung der entsprechenden Umgebungsbedingungen; die Schutzart ist IP54, d.h. die Geräte sind geschützt gegen Eindringen von Fremdkörpern
- Beachten Sie beim Umgang mit den verwendeten Prozessmedien die einschlägigen Vorschriften und Schutzmaßnahmen
- Berücksichtigen Sie mögliche Reaktionen zwischen Werkstoffen und Prozessmedien
- Berücksichtigen Sie mögliche Reaktionen der Prozessmedien infolge der Eigenerwärmung des Produkts
- Gerät nicht eigenmächtig umbauen oder verändern
- Informieren Sie sich vor Aufnahme der Arbeiten über eine eventuelle Kontamination
- Beachten Sie im Umgang mit kontaminierten Teilen die einschlägigen Vorschriften und Schutzmaßnahmen
- Legen Sie beim Einsenden des Gerätes eine Kontaminationsbescheinigung bei
- Geben Sie die Sicherheitsvermerke an andere Benutzer weiter

Piktogramm-Definitionen



Gefahr eines elektrischen Schlages beim Berühren der Kontakte



Gefahr von Personenschäden



Gefahr von Schäden an Gerät oder Anlage



Wichtige Information über das Produkt, dessen Handhabung oder den jeweiligen Teil der Betriebsanleitung, auf den besonders aufmerksam gemacht werden soll

2 Vakuu Messumformer VSP63MA4

2.1 Zur Orientierung

Diese Betriebsanleitung ist gültig für Produkte mit den Artikelnummern VSP63MA4.

Sie finden die Artikelnummern auf dem Typenschild. Technische Änderungen ohne vorherige Anzeige sind vorbehalten.

2.2 Lieferumfang

Zum Lieferumfang gehören:

- VSP63MA4
- Staubschutzkappe
- Betriebsanleitung

Lieferbares Zubehör:

- Messkabel 2m zum Anschluss an Anzeigegerät VD6 oder VD9, W0509002
- Messkabel 6m zum Anschluss an Anzeigegerät VD6 oder VD9, W0509006
- Gegenstecker 5polig, gewinkelt, XB0500004

2.3 Produktbeschreibung

Der Vakuu Messumformer VSP63MA4 dient zur Absolutdruck-Messung in gasförmigen Medien im Bereich $1000 - 1,0 \times 10^{-4}$ mbar. Das Gerät kann an ein Thyracont Anzeigegerät angeschlossen oder gemäß Anschlussbelegung mit einer kundeneigenen Spannungsversorgung betrieben werden. Das Mess-Signal ist dabei über den gesamten Messbereich logarithmisch vom Druck abhängig.

Das Gerät ist mit einem metallgedichteten Piranisensor ausgerüstet und temperaturkompensiert. Es kann an geeignete Flanschverbindungen angeschlossen werden.

Bestimmungsgemäße Verwendung

Das VSP63MA4 dient ausschließlich der Totaldruckmessung in gasförmigen Medien im Bereich 1000 - $1,0 \times 10^{-4}$ mbar. Es darf nur an geeignete und hierfür vorgesehene Komponenten angeschlossen werden.

Der Messumformer VSP63MA4 ist ein Gerät der Störklasse A und kann daher im Wohnbereich zu Funkstörungen führen.

Nicht bestimmungsgemäße Verwendung

Als nicht bestimmungsgemäß gilt der Einsatz zu Zwecken, die von oben genannten abweichen, insbesondere:

- der Anschluss an Geräte oder Komponenten, die laut ihrer Betriebsanleitung hierfür nicht vorgesehen sind
- der Anschluss an Geräte, die berührbare, Spannung führende Teile aufweisen.

Bei nicht bestimmungsgemäßem Einsatz erlischt jeglicher Haftungs- und Gewährleistungsanspruch

Die Verantwortung im Zusammenhang mit den verwendeten Prozessmedien liegt beim Betreiber.



Das Gerät ist nicht zum Einsatz in Verbindung mit Korrosivgas vorgesehen. Aggressive Medien wie Halogenide, Kohlenstoff- oder Sauerstoff-Plasmen können die Lebensdauer des Sensors reduzieren!

Ölnebel, Staub und Kondensat beeinträchtigen die Funktion des Sensors und können zum Ausfall führen!

3 Installation

3.1 Hinweise zur Installation



Keine eigenmächtigen Umbauten oder Veränderungen am Gerät vornehmen!

Aufstellungsort: Innenräume

Für nicht vollklimatisierte Betriebsräume gilt:

Temperatur: +5°C ... +60°C
 Rel. Luftfeuchte: 5 - 85%, nicht betauend
 Luftdruck: 860 - 1060 hPa (mbar)

3.2 Vakuumschluss



Schmutz und Beschädigungen, insbesondere am Flansch, beeinträchtigen die Funktion dieses Gerätes. Beachten Sie bitte die beim Umgang mit Vakuumkomponenten erforderlichen Regeln in Bezug auf Sauberkeit und Schutz vor Beschädigung.

- Staubschutzkappe entfernen (wird bei Instandhaltungsarbeiten wieder benötigt!)
- Vakuumschluss über Kleinflansch DN16 ISO KF herstellen
- Spannelemente verwenden, die sich nur mit einem Werkzeug öffnen und schließen lassen (z.B. Spannband-Spannring)
- Dichtringe mit Zentrierring verwenden

Die Einbaulage ist frei wählbar, jedoch kann eine Montage von unten, d.h. mit nach oben gerichtetem Flansch, zu vorzeitiger Verschmutzung führen.

Zu bevorzugen ist der Einbau von oben, d.h. mit nach unten gerichtetem Flansch, damit sich Staub und Kondensat nicht in der Messzelle ansammeln können. Der Messumformer ist in dieser Lage ab Werk justiert ist. Bei anderer Einbaulage ist –ohne Nachjustierung– eine erhöhte Messwertabweichung im Druckbereich oberhalb 20 mbar möglich.



Das Gerät beim Einbau keinesfalls gewaltsam verdrehen, da das Gehäuse dadurch mechanisch beschädigt werden kann!



Bei Überdruck im Vakuumsystem > 1 bar

Versehentliches Öffnen von Spannelementen kann zu Verletzungen durch herumfliegende Teile führen!
 Ungesicherte Schlauchverbindungen können sich lösen und Gesundheitsschäden durch ausströmende Prozessmedien herbeiführen!



Bei Überdruck im Vakuumsystem 1,5 bis 4 bar

Bei KF-Flanschverbindungen können Elastomer-Dichtringe dem Druck nicht mehr standhalten. Dies kann zu Gesundheitsschäden durch ausströmende Prozessmedien führen.

3.3 Elektrischer Anschluss

3.3.1 Anschluss an Thyracont Anzeigergeräte

Wird der Messumformer an einem Thyracont Anzeigergerät betrieben, ist ein geeignetes Messkabel zu verwenden (siehe Zubehör).



Anschluss des Messumformers niemals mit Spannung führendem Kabel herstellen!

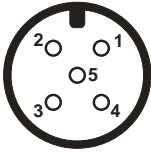
Stecker am Messumformer einstecken und mit Schraube sichern.
 Gegenüberliegenden Stecker am Anzeigergerät anstecken und sichern. Erst danach Spannungsversorgung am Anzeigergerät herstellen bzw. einschalten.

3.3.2 Kundeneigene Spannungsversorgung

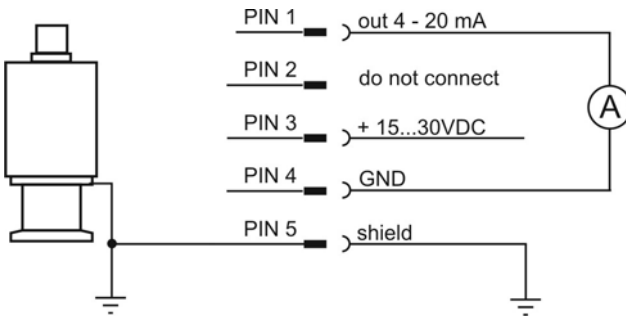
Der Messumformer kann auch mit anderen Anzeigeräten oder kundeneigener Spannungsversorgung betrieben werden.

Die elektrische Verbindung ist unter Verwendung geeigneter Kabel EMV-gerecht gemäß untenstehender Pinbelegung herzustellen:

Pinbelegung: Stecker Typ M12 A, 5-polig, männlich



Pin 1: Ausgang 4 – 20 mA
 Pin 2: do not connect
 Pin 3: Versorgung: +15 bis +30 VDC
 Pin 4: Versorgung GND: Speisungserde
 Pin 5: Abschirmung



Falscher Anschluss oder unzulässige Versorgungsspannung können zu Schäden am Messumformer führen.



Maximal zulässiger Bürdenwiderstand in Ω:

$(\text{Versorgungsspannung[V]} - 4\text{V}) / 0,02\text{A}$

4 Betrieb

4.1 Allgemeines

Messprinzip

Der Vakuum Messumformer VSP63MA4 besitzt einen internen Piranisensor, der die Wärmeleitfähigkeit von Gasen zur Vakuummessung nutzt. Eine Wendel wird dabei im Pulsbetrieb bis zu einem bestimmten Temperatur-Schwellwert aufgeheizt. Die notwendige Aufheizzeit ist ein Maß für den Absolutdruck.

Ausgangssignal

Das Mess-Signal 4,0 - 20 mA des VSP63MA4 ist über den gesamten Messbereich von $1,0 \times 10^{-4}$ - 1000 mbar logarithmisch vom Druck abhängig. Die Umrechnung erfolgt gemäß folgendem Zusammenhang:

$$I_{\text{out}} [\text{mA}] = 16/7 \times \log (p[\text{hPa}]) + 92/7$$

$$p [\text{hPa}] = 10^{(7/16 \times (I_{\text{out}}[\text{mA}] - 92/7))}$$

Stabilisierungszeit

Die Ausgabe des Mess-Signals erfolgt direkt nach Einschalten des Geräts. Zur Ausnutzung der vollen Genauigkeit des VSP63MA4 kann es -insbesondere nach extremen Drucksprüngen- angebracht sein, eine Stabilisierungszeit von 2min zu beachten.

Messgenauigkeit

Das Gerät ist ab Werk in stehender Position bei einer Versorgungsspannung von 24VDC abgeglichen. Verschmutzung, Alterung, extreme klimatische Bedingungen oder andere Einbautagen können ein Nachjustieren erforderlich machen.

Im Bereich oberhalb 20mbar und unterhalb 10^{-3} mbar ist die Messgenauigkeit reduziert.

Gasartabhängigkeit

Das Mess-Signal ist gasartabhängig. Das Gerät ist auf N_2 bzw. trockene Luft abgeglichen. Für He und CO sind die Abweichungen unterhalb 0,5mbar zu vernachlässigen. Für andere Gase kann die Druckausgabe bei Anschluss an ein Thyracont Anzeigergerät unterhalb 0,5 mbar korrigiert werden.

Korrekturfaktor (wird mit dem unkorrigierten Messwert multipliziert):

| | | | | | |
|-----|------|----|------|----|-----|
| Ar | 1,6 | H2 | 0,57 | Ne | 1,4 |
| CO | 1,0 | He | 1,0 | Kr | 2,4 |
| CO2 | 0,89 | N2 | 1,0 | | |

4.2 Nachjustieren

Das Gerät ist ab Werk bei Versorgungsspannung 24V stehend, d.h. mit dem Flansch nach unten, abgeglichen. Andere Einbaulagen, Einsatz unter anderen klimatischen Bedingungen, extreme Temperaturschwankungen, Alterung oder Verschmutzung können ein Nachjustieren erforderlich machen.

4.2.1 Abgleich auf Atmosphäre und Nullpunkt

Ein Nachjustieren auf Atmosphärendruck oder Nulldruck ist digital über den Taster "adj" (adjust) möglich. Der Messumformer erkennt automatisch, um welchen Justierpunkt es sich handelt.

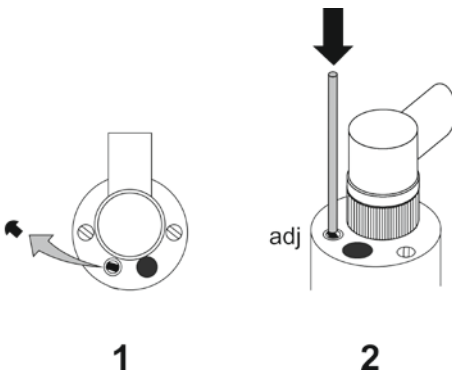


Beim Nullabgleich sollte der Ist-Druck kleiner $5,0 \times 10^{-5}$ mbar sein, alternativ kann auf einen einstellbaren Referenzwert abgeglichen werden (siehe unten).



Um optimale Ergebnisse beim Nachjustieren zu erzielen, empfehlen wir vor jedem Abgleich eine Warmlaufphase von mindestens 10 Minuten beim jeweiligen Kalibrierdruck zu beachten.

Zum Justieren zunächst den Gummistopfen über dem Taster "adj" entfernen (1), dann mit einem dünnen Schraubendreher oder ähnlichem Hilfsmittel kurz auf den Taster drücken (2). Nach erfolgreicher Justierung gibt der VSP63MA4 20mA für Atmosphärendruck "1000mbar" bzw. 3,8mA für Messbereichsunterschreitung "ur" aus. Gummistopfen nun wieder einsetzen.



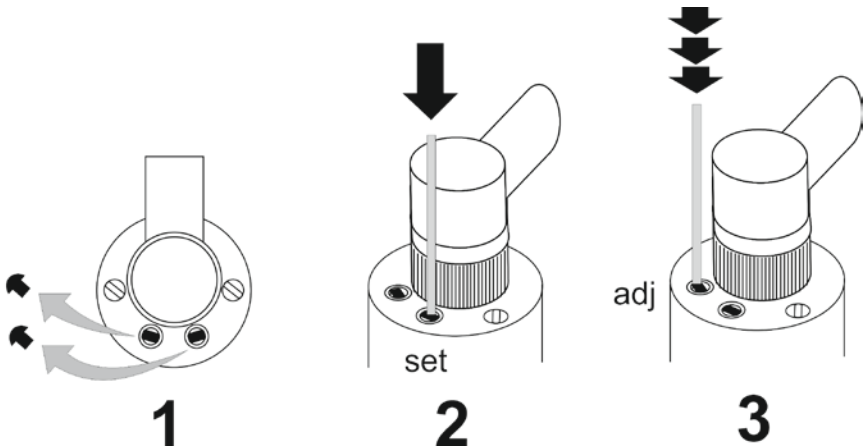
4.2.2 Abgleich auf einen bestimmten Nullpunkt-Referenzwert

Hierzu muss zunächst ein Ist-Druck kleiner 1.0×10^{-2} mbar anliegen.



Um optimale Ergebnisse beim Nachjustieren zu erzielen, empfehlen wir vor jedem Abgleich eine Warmlaufphase von mindestens 5 Minuten beim jeweiligen Kalibrierdruck zu beachten. Achtung: geeignete Referenz-Messröhre verwenden!

Zum Justieren zunächst die Gummistopfen über den Tastern "adj" und "set" entfernen (1), dann mit einem dünnen Schraubendreher oder ähnlichem Hilfsmittel kurz auf den Taster "set" drücken (2). Am Signalausgang wird nun ein Stromwert ausgegeben, der dem momentan eingestellten Nullpunkt-Justierwert entspricht (Werkseinstellung: 3,8mA für "ur" underrange).



Durch mehrmaliges Drücken der Taste "adj" kann dieser Wert nun gemäß des Zusammenhangs zwischen Druck und Ausgangssignal aus Abschnitt 4.1 bis max. 1.0×10^{-2} mbar inkrementiert werden (3), danach beginnt die Ausgabe erneut beim Stromwert für "ur". Ist der Nullpunkt-Justierwert dem anliegenden Referenzdruck angepasst, so wird nach 5s ohne weiteren Tastendruck der neue Nullpunkt-Referenzwert gespeichert und die Justierung ausgeführt. Eine Nullpunktjustierung nach Abschnitt 4.2.1 (Tastendruck auf "adj" bei Nulldruck) führt von nun an zum Abgleich auf den eingestellten Nullpunkt-Referenzwert. Gummistopfen wieder einsetzen.

Nach Betätigen der Taste "set" ohne weiteren Tastendruck wird für 5s zur Kontrolle der Nullpunkt-Justierwert ausgegeben, es erfolgt keine Justierung.

5 Wartung und Service



Vorsicht bei kontaminierten Teilen!
Es kann zu Gesundheitsschäden kommen. Informieren Sie sich vor Aufnahme der Arbeiten über eine eventuelle Kontamination. Beachten Sie beim Umgang mit kontaminierten Teilen die einschlägigen Vorschriften und Schutzmaßnahmen.

Das Gerät ist wartungsfrei. Äußerliche Verschmutzungen können mit einem feuchten Tuch beseitigt werden.

Sollte wider Erwarten ein Schaden an Ihrem VSP63MA4 auftreten, senden Sie das Gerät bitte mit einer Kontaminationserklärung zur Reparatur an uns.



Das Gerät ist nicht zur kundenseitigen Reparatur vorgesehen!

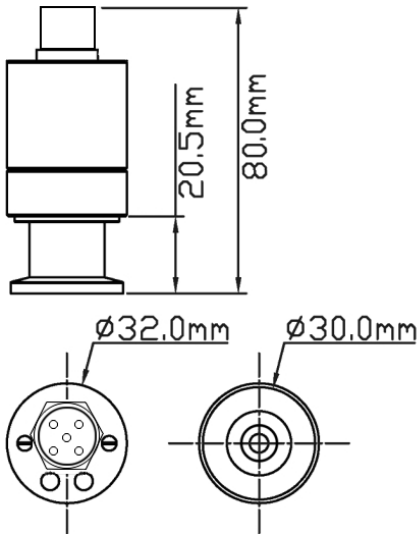


Fehlfunktionen des Gerätes, die auf Verschmutzung oder Wendelbruch zurückzuführen sind, fallen nicht unter die Garantie.

Fehlersignal und Störungen

| Problem | Mögliche Ursache | Behebung |
|---|---|-----------------------------------|
| Messwertabweichung zu groß | Alterung, Verschmutzung, extreme Temperaturen, falsche Justierung | Nachjustieren |
| Mess-Signal 3,8 mA | Messbereich unterschritten | (Druck < 1×10^{-4} mbar) |
| Mess-Signal < 3,6 mA | Gerät oder Sensor defekt | Gerät einschicken |
| Mess-Signal > 21 mA | Gerät oder Sensor defekt | Gerät einschicken |
| Nachjustieren des Nullpunkts nicht mehr möglich | Messwertabweichung übersteigt den Justierbereich | Gerät einschicken |

6 Technische Daten



| | |
|-------------------------------|---|
| Messprinzip | Wärmeleitfähigkeit (Impuls-Pirani), gasartabhängig |
| Materialien mit Vakuumkontakt | Edelstahl 1.4307, Wolfram, Nickel, Glas |
| Messbereich | 1000 - $1,0 \times 10^{-4}$ mbar ($750 - 1,0 \times 10^{-4}$ Torr) abs. |
| Max. Überlast | 10 bar abs. |
| Genauigkeit | 1000 - 20mbar: ca. 30 % v. Messwert 20 - 0,002mbar: 10 % v. Messwert |
| Wiederholgenauigkeit | 20 - 0,002mbar : 2 % v. Messwert |
| Reaktionszeit | < 200 ms |
| Spannungsversorgung | 15 - 30 VDC |
| Elektrischer Anschluss | M12 A, 5polig, männlich, verschraubbar |
| Leistungsaufnahme | Max. 1,5W bei 24V Versorgungsspannung |
| Betriebstemperatur | 5...60 °C |
| Lagertemperatur | -20...+70 °C |
| Ausheiztemperatur | max. 150 °C am Flansch (Transmitter getrennt von der Spannungsversorgung) |
| Ausgangssignal | 4,0 - 20 mA , logarithmisch |
| Vakuumananschluss | Kleinflansch DN16 ISO KF |
| Schutzart | IP 54 |
| Gewicht | 120g |

Konformitätserklärung



EU Konformitätserklärung
EU Declaration of Conformity

Adresse / Address: Thyracont Vacuum Instruments GmbH
Max-Emanuel-Straße 10
94036 Passau
Germany

Produkt: Vakuum Messumformer
Product: *Vacuum Transducer*

Typ / Type: VSP63MA4, VSP63MV, VSP64MV, VCP63MV

Die Produkte entsprechen den Anforderungen folgender Richtlinien:
Product is in conformity with the requirements of the following directives:

2014/30/EU **Electromagnetic Compatibility (EMC)**
2011/65/EU **EC directive on RoHS**

Zur Überprüfung der Konformität wurden dabei folgende Normen herangezogen:
The conformity was checked in accordance with the following harmonized EN-standards:

EN 61326-1:2013 Group 1 / Class B
EN 50581:2012

Passau, 01.04.2016

Frank P. Salzberger, Geschäftsführer

Content

| | | |
|----------|--|-----------|
| 1 | Safety Instructions | 16 |
| 2 | Vacuum Transducer VSP63 | 17 |
| 2.1 | For Orientation | 17 |
| 2.2 | Delivery Content..... | 17 |
| 2.3 | Product Description | 17 |
| 3 | Installation | 19 |
| 3.1 | Notes for Installation..... | 19 |
| 3.2 | Vacuum Connection | 19 |
| 3.3 | Electrical Connection..... | 20 |
| 3.3.1 | Operation With Thyracont Display Unit..... | 20 |
| 3.3.2 | Operation With Other Supply And Evaluation Units | 21 |
| 4 | Operation | 22 |
| 4.1 | General..... | 22 |
| 4.2 | Adjustment | 23 |
| 4.2.1 | Adjustment On Atmosphere and Zero | 23 |
| 4.2.2 | Adjustment On Zero Reference Pressure..... | 24 |
| 5 | Maintenance and Service | 25 |
| 6 | Technical Data | 26 |
| | Declaration of Conformity..... | 27 |

Manufacturer:

Thyracont Vacuum Instruments GmbH
 Max Emanuel Straße 10
 D 94036 Passau
 Tel.: ++49/851/95986-0
 email: info@thyracont-vacuum.com
 Internet: <http://www.thyracont-vacuum.com>

1 Safety Instructions

- Read and follow the instructions of this manual
- Inform yourself regarding hazards, which can be caused by the product or arise in your system
- Comply with all safety instructions and regulations for accident prevention
- Check regularly that all safety requirements are being complied with
- Take account of the ambient conditions when installing your VSP63MA4. The protection class is IP 54, which means the unit is protected against penetration of foreign bodies.
- Adhere to the applicable regulations and take the necessary precautions for the process media used
- Consider possible reactions between materials and process media
- Consider possible reactions of the process media due to the heat generated by the product
- Do not carry out any unauthorized conversions or modifications on the unit
- Before you start working, find out whether any of the vacuum components are contaminated
- Adhere to the relevant regulations and take the necessary precautions when handling contaminated parts
- When returning the unit to us, please enclose a declaration of contamination
- Communicate the safety instructions to other users

Pictogram-Definition



Danger of an electric shock when touching



Danger of personal injury



Danger of damage to the unit or system



Important information about the product, it's handling or about a particular part of the documentation, which requires special attention

2 Vacuum Transducer VSP63MA4

2.1 For Orientation

This operating instructions describe installation and operation of products with article numbers VSP63MA4.

The article number can be found on the product's type label. Technical modifications are reserved without prior notification.

2.2 Delivery Content

Included in the delivery consignment are:

- VSP63MA4
- Protective cover
- Operating instructions

Available Accessories:

- Measurement cable 2m for connection to VD6 or VD9 display unit, W0509002
- Measurement cable 6m for connection to VD6 or VD9 display unit, W0509006
- Counterplug 5pole, 90° bent, XB0500004

2.3 Product Description

The VSP63MA4 vacuum transducer is measuring total gas pressure in the range of 1000 - 1.0×10^{-4} mbar. The transducer can be connected to Thyracont display and control units or to customer related power supply and evaluation units. The output signal has a logarithmic dependence on pressure over the whole range.

The transducer is equipped with a metal-sealed Pirani sensor and temperature compensated. It can be mounted to suitable flange connectors.

Proper Use

The VSP63MA4 serves exclusively to provide total pressure measurements in gaseous media in the range 1000 – 1.0×10^{-4} mbar. It may only be connected to components specifically provided for such purpose.

The VSP63MA4 is classified in electromagnetic interference class A and therefore can cause radio interference in living quarters.

Improper Use

The use for purposes not covered above is regarded as improper, in particular:

- the connection to components not allowed for in their operating instructions
- the connection to components containing touchable, voltage carrying parts.

No liability or warranty will be accepted for claims arising from improper use.

The user bears the responsibility with respect to the used process media.



The device is not designed for use in corrosive gas atmosphere. Aggressive media such as halogenides, carbon or oxygen plasma can reduce sensor life-time!
Dust, oil or condensing vapours will affect sensor performance and may cause malfunction!

3 Installation

3.1 Notes for Installation



Unauthorized modifications or conversions of the instrument are not allowed!

Installation location: Indoor

For not fully air conditioned open buildings and operation rooms:

Temperature: +5°C ... +60°C
 Rel. Humidity: 5 - 85%, not condensing
 Air pressure: 860 - 1060 hPa (mbar)

3.2 Vacuum Connection



Dirt and damage, especially at the vacuum flange, have an adverse effect on the function of this vacuum component. Please take account of the necessary instructions with regard to cleanliness and damage prevention when using vacuum components.

- Remove the protective cover (is required again during maintenance work!)
- Make vacuum connection via small flange DN16 ISO KF
- Use clamps, that can be opened and closed with appropriate tools only (e.g. strap retainer-tension-ring)
- Use sealing rings with a centering ring.

The transducer may be mounted in any orientation. Mounting with the flange to the top, however, can lead to early contamination.

An upright orientation with flange to the bottom is to be preferred in order to keep particles and condensates out of the sensor cell. Further the transducer is adjusted in the upright position ex works. Different orientation –without readjustment- will lead to reduced accuracy at pressures above 20 mbar.



When mounting the transducer avoid forced twisting or violent opening. The housing can be mechanically damaged this way!



Overpressure in the vacuum system > 1 bar

Accidental or unintended opening of clamp elements under stress can lead to injuries due to parts flying around! Unsecured hose connections can release, process media thus can leak and possibly damage your health.



Overpressure in the vacuum system 1,5 to 4 bar

KF flange connections with elastomer sealings cannot withstand such pressures. Process media thus can leak and possibly damage your health.

3.3 Electrical Connection

3.3.1 Operation With Thyracont Display Unit

For operation of the transducer with a Thyracont display and control unit a suitable measurement cable must be used (see accessories).



Do not connect or disconnect the transducer when the cable is on circuit!

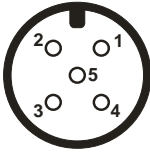
Connect the cables plug to the transducer and secure it with the screw. Connect the other end of the cable to the display unit and secure the plug. Only now connect your display unit to mains power or switch it on respectively.

3.3.2 Operation With Other Supply And Evaluation Units

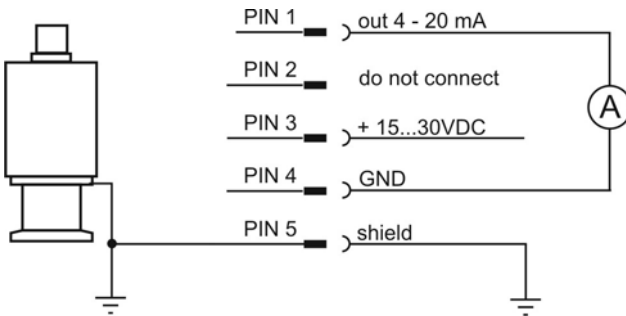
The transducer can be operated with other customer related display units or voltage supplies.

The electrical connection is to be made by means of suitable cables considering EMI demands and according to the pin description shown below:

Pin Description: Socket Type M12 A, 5-pin, male



- Pin 1: Signal Output 4 - 20 mA
- Pin 2: do not connect
- Pin 3: Power Supply VCC: +15 bis +30 VDC
- Pin 4: Power Supply Ground: GND
- Pin 5: Shield



Incorrect connection or inadmissible supply voltage can damage the transducer.



Maximum load resistance in Ω :
 $(\text{Supply Voltage[V]} - 4V) / 0,02A$

4 Operation

4.1 General

Measurement Principle

The VSP63MA4 vacuum transducer has an internal Pirani sensor, which uses the heat conduction of gases for measuring vacuum. A sensor filament is heated to a certain temperature threshold in pulsed mode, the time needed for heating is a measure for total gas pressure.

Output Signal

The output signal 4.0 - 20 mA of your VSP63MA4 has a logarithmic dependence on pressure over the whole measurement range $1,0 \times 10^{-4}$ - 1000 mbar.

Conversion of voltage signal and pressure is done according to the following formula:

$$I_{\text{out}} [\text{mA}] = 16/7 \times \log(p[\text{hPa}]) + 92/7$$

$$p [\text{hPa}] = 10^{(7/16 \times (I_{\text{out}}[\text{mA}] - 92/7))}$$

Warm-Up Time

The signal output of VSP63MA4 is available immediately after the unit is switched on. To take advantage of the maximum accuracy of the unit it is appropriate to allow for stabilization time of 2-5 minutes, especially when extreme pressure changes have occurred.

Accuracy

The unit is adjusted ex works in upright position and at 24V voltage supply. Through contamination, ageing, extreme climatic conditions or different mounting orientation the need for readjustment may arise. Accuracy is reduced in the range above 20mbar and below 10^{-3} mbar.

Dependence On Gas Type

The output signal depends on composition and type of the gas being measured. The unit is adjusted for N₂ and dry air. With He and CO deviations will be almost negligible below 0.5mbar. For other gases the pressure display can be corrected below 0.5 mbar when the VSP63MA4 is operated with a Thyracont display unit.

Correction factor (to be multiplied with the uncorrected pressure reading):

| | | | | | |
|-----|------|----|------|----|-----|
| Ar | 1,6 | H2 | 0,57 | Ne | 1,4 |
| CO | 1,0 | He | 1,0 | Kr | 2,4 |
| CO2 | 0,89 | N2 | 1,0 | | |

4.2 Adjustment

The transducer is adjusted ex works in upright position with 24V voltage supply. Other orientation, operation under different climatic conditions, extreme temperature changes, ageing or contamination can result in the need for readjustment.

4.2.1 Adjustment On Atmosphere and Zero

Readjustment on atmosphere or zero pressure is done digitally by means of the adjust button ("adj"). The transducer will notice automatically which adjustment point is relevant.

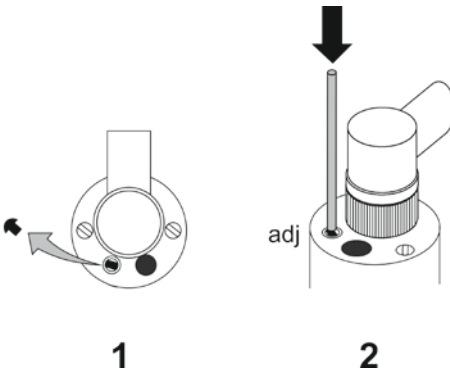


For zero adjustment actual pressure should be less than $5,0 \times 10^{-5}$ mbar, alternatively the unit can be adjusted on a variable zero pressure reference (see below).



To achieve optimum results of the adjustment we recommend to consider a warm-up of at least 10 minutes at the appropriate calibration pressure before any adjustment.

For adjustment first remove the rubber cap from the "adj" button (1), then push the button by means of a screw driver or other suitable tool (2). When successfully adjusted the VSP63MA4 signal output is 20 mA for atmosphere pressure "1000mbar" or 3.8 mA for underrange "ur" respectively. Insert the rubber cap again.



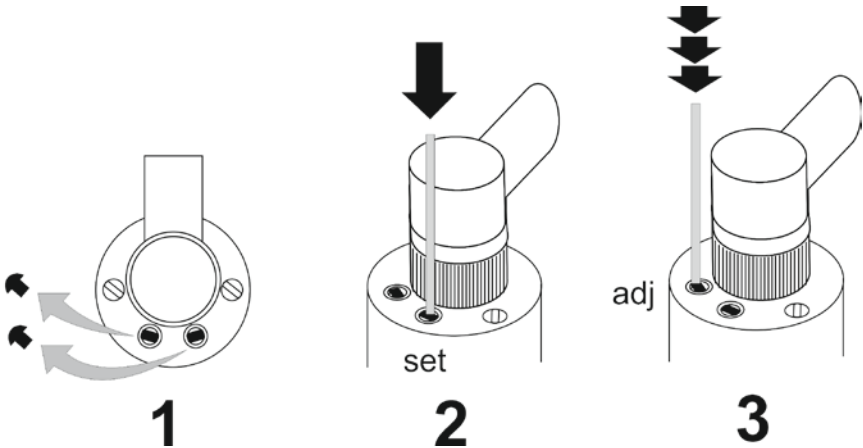
4.2.2 Adjustment On Zero Reference Pressure

For this adjustment a pressure below 1.0×10^{-2} mbar has to be applied.



To achieve optimum results of the adjustment we recommend a warm-up of at least 5 minutes at the appropriate calibration pressure before any adjustment. Important: be sure to use suitable reference gauges only!

For adjustment first remove the rubber caps from the "adj" and "set" button (1), then push the "set" button by means of a screw driver or other suitable tool (2). Now a current is provided at the signal output which corresponds to the actual zero reference pressure (ex works: 3.8 mA for "ur" pressure underrange).



By pushing the "adj" button several times you can now increment this value to maximal 1.0×10^{-2} mbar (3) according to the pressure-current relation in chapter 4.1. Then the output again starts at the current signal for "ur". When the output is correctly adjusted to the actual reference pressure, the adjustment procedure is carried out automatically after 5s. Further the new reference pressure for zero adjustment is saved. From now on zero adjustment as described in chapter 4.2.1 (push "adj" button at zero pressure) will result in an adjustment on the saved reference pressure. Insert the rubber caps again.

When the "set" button is pushed without further action you can check the currently saved zero reference pressure. The transducer then outputs the corresponding signal for 5s, no adjustment is carried out.

5 Maintenance and Service



Danger of possibly contaminated parts!
Contaminated parts can cause personal injuries. Inform yourself regarding possible contamination before you start working. Be sure to follow the relevant instructions and take care of necessary protective measures.

The unit requires no maintenance. External dirt and soiling can be removed by a damp cloth.

Should a defect or damage occur on your VSP63, please send the instrument to us for repair and enclose a decontamination declaration.



The unit is not prepared for customer repair!

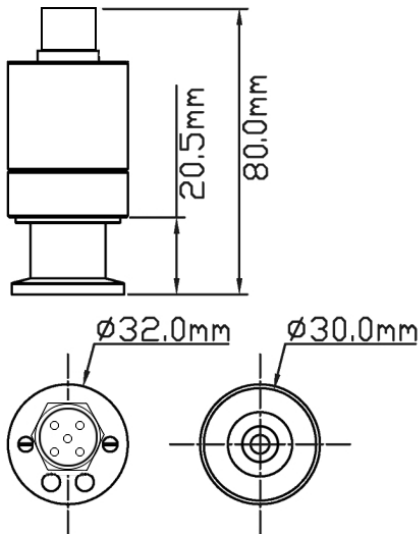


Malfunction of the unit, which is caused by contamination or break of filament is not covered by warranty.

Error messages and malfunction

| Problem | Possible Cause | Correction |
|------------------------------|---|--------------------------------------|
| high measurement error | contamination, ageing, extreme temperature, maladjustment | readjustment |
| output signal 3.8 mA | pressure underrange | (pressure < 1×10^{-4} mbar) |
| output signal < 3.6 mA | defective unit or sensor | send unit for repair |
| output signal > 21 mA | defective unit or sensor | send unit for repair |
| zero adjustment not possible | measurement error exceeds possible range of readjustment | send unit for repair |

6 Technical Data



| | |
|-------------------------------|---|
| Measurement Principle | Heat conduction (impulse Pirani), depending on gas type |
| Materials with vacuum contact | stainl. steel 1.4307, Tungsten, Nickel, glass |
| Measuring Range | 1000 - 1.0×10^{-4} mbar ($750 - 1.0 \times 10^{-4}$ Torr) abs. |
| Max. Overload | 10 bar abs. |
| Accuracy | 1000 - 20mbar: approx. 30 % f. reading 20 - 0.002mbar: 10 % f. reading |
| Repeatability | 20 - 0.002mbar: 2% f. reading |
| Response Time | < 200 ms |
| Power Supply | 15 - 30 VDC |
| Electrical Connection | Type M12 A, 5pin, male, lockable |
| Power Consumption | Max. 1.5W with 24V supply voltage |
| Operating Temperature | 5...60 °C |
| Storage Temperature | -20...+70 °C |
| Bakeout Temperature | max. 150 °C at the flange (transducer separated from voltage supply) |
| Output Signal | range 4.0 - 20 mA, logarithmic |
| Vacuum Connection | small flange DN16 ISO KF |
| Protection Class | IP 54 |
| Weight | 120g |

Declaration of Conformity



EU Konformitätserklärung
EU Declaration of Conformity

Adresse / Address: Thyracont Vacuum Instruments GmbH
 Max-Emanuel-Straße 10
 94036 Passau
 Germany

Produkt: Vakuum Messumformer
Product: *Vacuum Transducer*

Typ / Type: VSP63MA4, VSP63MV, VSP64MV, VCP63MV

Die Produkte entsprechen den Anforderungen folgender Richtlinien:
Product is in conformity with the requirements of the following directives:

2014/30/EU **Electromagnetic Compatibility (EMC)**
2011/65/EU **EC directive on RoHS**

Zur Überprüfung der Konformität wurden dabei folgende Normen herangezogen:
The conformity was checked in accordance with the following harmonized EN-standards:

EN 61326-1:2013 Group 1 / Class B
EN 50581:2012

Passau, 01.04.2016

Frank P. Salzberger, Geschäftsführer

